

カワベ製品価格表

(R 7. 1. 1)

2025

有効期間

令和 7 年 1 月 1 日より

令和 7 年12月31日まで

当社ホームページにて取扱説明書、パーツリストが見られます(現行機種)

川辺農研産業株式会社

本 社 東京都稲城市矢野口574-4

電 話 (042) 377-5021

F A X (042) 377-8521

青森営業所 十和田市伝法寺字大窪1-13

電 話 (0176) 28-2286

F A X (0176) 28-2471

E-メール info@kawabenoken.co.jp

URL: <http://www.kawabenoken.co.jp>



川辺農研産業(株)
HP

カワベ製品価格表

R7.1.1
(2025)

川辺農研産業株式会社

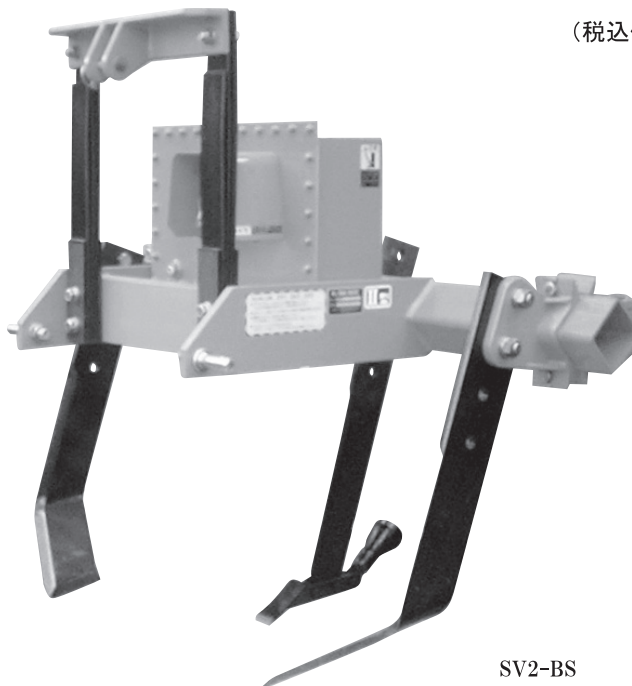
電話 042(377)5021 FAX 042(377)8521

バイブросーパーソイラー (送料別) (4駆 直装 3P)

機種型式	仕様	適応トラクタ	区別	商品コードNo.	本体価格	税込価格
SV2-B	全層深耕仕様	30~40ps	4	R1372-712100	542,000	596,200
SV2-BS	全層深耕仕様・センター弾丸付(φ80)		5	R1372-713100	593,000	652,300
SV2-BD	全層深耕仕様・センター台形チゼル付		10	R1372-726100	593,000	652,300
SV2-2S	弾丸暗渠仕様(2セット)(φ80)		6	R1372-711100	547,000	601,700
SV2-NG-TK-V	ネギ掘取仕様		22	R1372-727103	673,000	740,300
SV2-Y	ヤマト芋等・芋類掘取仕様		20	R1372-728100	636,000	699,600
SV2-GM	ごぼう掘取仕様 ※		35	R1372-736100	689,000	757,900
SV2-R	ダイコン掘取仕様		16	R1372-704100	570,000	627,000
SV2-UD900B	葉草・ウド・アスパラ掘取仕様		35~50ps	18	R1372-726190	679,000
SV2-D900	ニンジン・サトイモ等掘取 900巾仕様	30~40ps	11	R1372-705100	649,000	713,900
SV2-D1300	ニンジン・球根等広幅掘取1300巾仕様		28	R1372-707100	672,000	739,200
SV2-T	転圧ローラー(1200巾)		25	R1372-733100	713,000	784,300

※播種床にトレンチャー作業(部分深耕)が必要です。

上記機種送料	地区	送料	税込送料
	北海道	30,000	33,000
	東北	15,000	16,500
	関東甲信越	15,000	16,500
	中部近畿	20,000	22,000
	中四国	20,000	22,000
	九州	35,000	38,500
	沖縄	別途	



(税込価格は消費税10%を含みます)

SV2-BS

カワベ製品価格表

R7.1.1
(2025)

川辺農研産業株式会社

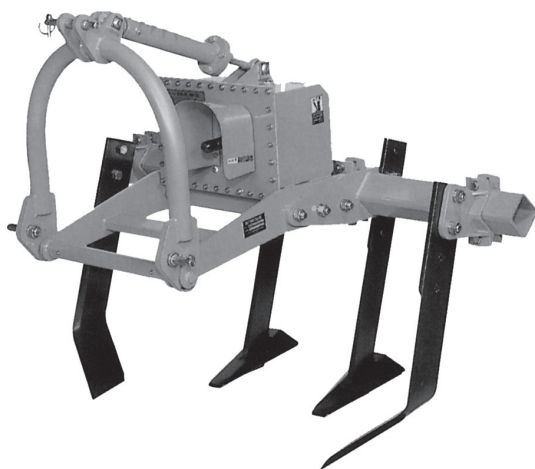
電話 042(377)5021 FAX 042(377)8521

バイブラスーパーソイラー（送料別）（4駆直装3P）

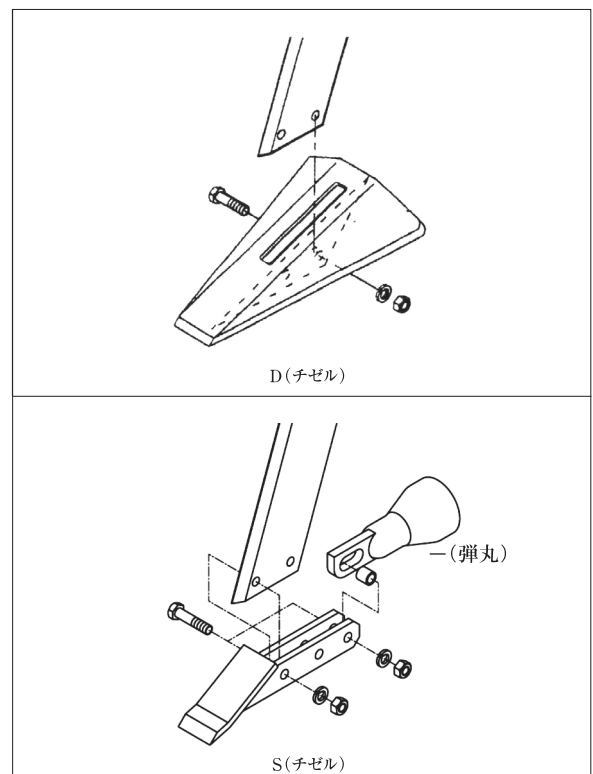
機種型式	仕様	適応トラクタ	区別	商品コードNo.	本体価格	税込価格
SV3-B	全層深耕仕様	45～80ps	12	R2070-320010	703,000	773,300
SV3-BS	全層深耕仕様・センター弾丸付(φ80)		13	R2070-321110	754,000	829,400
SV3-BD	全層深耕仕様・センター台形チゼル付		15	R2070-321210	754,000	829,400
SV3-B2S	全層深耕仕様・センター弾丸付(φ80)		14	R2070-322110	803,000	883,300
SV3-B2D	全層深耕仕様・センター台形チゼル付		16	R2070-322210	803,000	883,300
SV3-2S	弾丸暗渠仕様(2セット)(φ80)		10	R2070-302110	708,000	778,800
SV3-3S	弾丸暗渠仕様(3セット)(φ80)		11	R2070-303110	757,000	832,700
SV3-NG-TK-V	ネギ掘取仕様	50～80ps	23	R2070-327103	804,000	884,400
SV3-UD900B	葉草・ウド・アスパラ掘取仕様		18	R2070-352010	809,000	889,900
SV3-D900	ニンジン・サトイモ等掘取 900巾仕様		17	R2070-351010	780,000	858,000
SV3-D1300	ニンジン・球根等広幅掘取 1300巾仕様		19	R2070-353010	803,000	883,300
SV3-T1500	転圧ローラー(1500巾)	40～60ps	28	R2070-345100	1,029,000	1,131,900

上記機種送料	地区	送料	税込送料
	北海道	45,000	49,500
	東北	30,000	33,000
	関東甲信越	30,000	33,000
	中部近畿	30,000	33,000
	中四国	35,000	38,500
	九州	40,000	44,000
	沖縄	別途	

(税込価格は消費税10%を含みます)



SV3-B2D



カワベ製品価格表

R7.1.1
(2025)

川辺農研産業株式会社

電話 042(377)5021 FAX 042(377)8521

シンプルソイラー(非振動)(送料別)(4駆直装3P)

機種型式	仕様	適応トラクタ	区別	商品コードNo.	本体価格	税込価格
S2C-D900	ニンジン・サトイモ等掘取 900巾仕様	30~40ps	1	R1470-605110	356,000	391,600
S2C-R	ダイコン掘取仕様		2	R1470-604100	272,000	299,200
S2D-D900	ニンジン・サトイモ等掘取 900巾仕様		21	R1470-705240	383,000	421,300
S2D-D1300	ニンジン・球根等広幅掘取1300巾仕様		20	R1470-707140	391,000	430,100
S2D-NG-TK-V	ネギ掘取仕様・倒し掘り		10	R1470-727103	387,000	425,700
S2D-R	ダイコン掘取仕様		3	R1470-704100	277,000	304,700
S3D-D900	ニンジン・サトイモ等掘取 900巾仕様	40~50ps	25	R1470-705440	403,000	443,300
S3D-D1300	ニンジン・球根等広幅掘取1300巾仕様		17	R1470-707240	410,000	451,000
S3D-NG-TK-V	ネギ掘取仕様・倒し掘り		7	R1470-727303	405,000	445,500
S3D-R	ダイコン掘取仕様		4	R1470-704200	297,000	326,700

S2Cはツールバーの全長が1200mm

S2D、S3Dはツールバーの全長が1400mm

トラクタ用ネギ掘取機(送料別)(4駆直装3P)

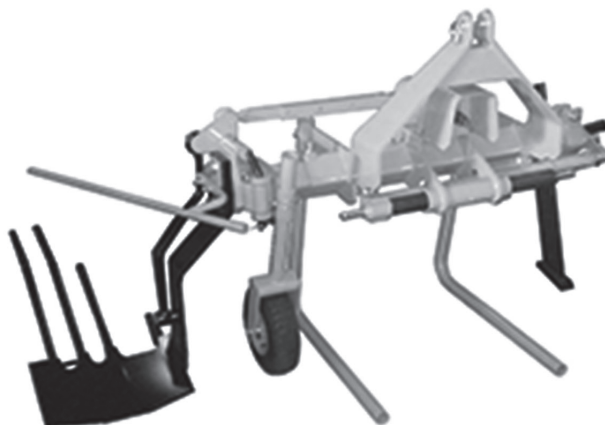
機種型式	仕様	適応トラクタ	区別	商品コードNo.	本体価格	税込価格
N-305AL	倒し型	25~40ps	18	V1470-100011	580,000	638,000

上記機種送料	地区	送料	税込送料
	北海道	30,000	33,000
	東北	15,000	16,500
	関東甲信越	15,000	16,500
	中部近畿	20,000	22,000
	中四国	20,000	22,000
	九州	35,000	38,500
	沖縄	別途	

(税込価格は消費税10%を含みます)



S2C-R



N-305AL

カワベ製品価格表

R7.1.1
(2025)

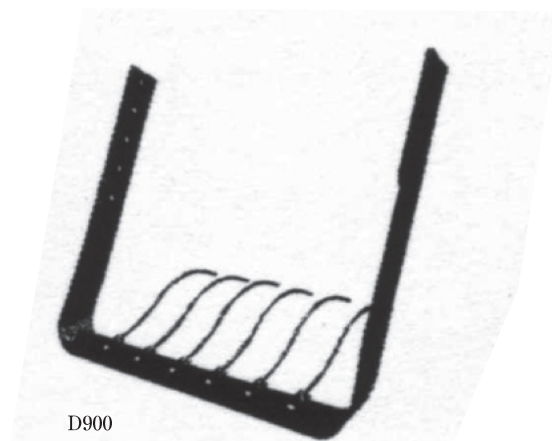
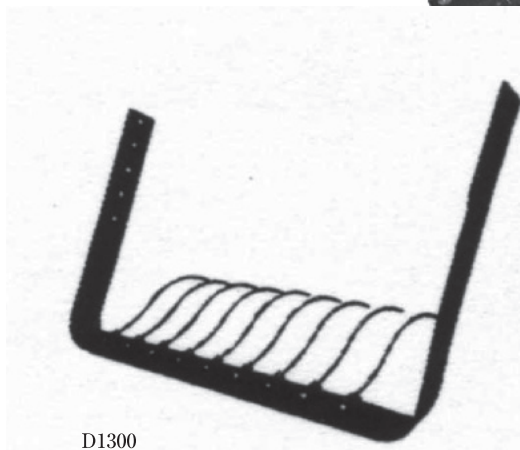
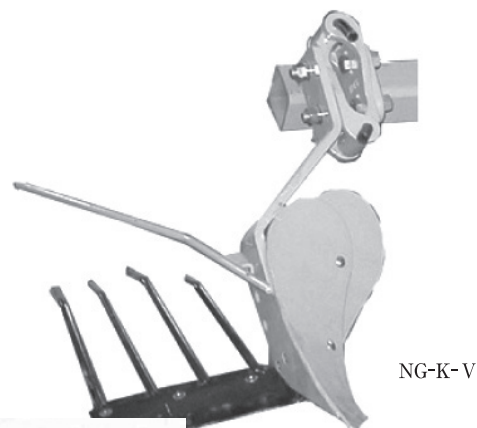
川辺農研産業株式会社

電話 042(377)5021 FAX 042(377)8521

オプション(SV2, SV3, S2, S3用)

* 価格は弊社までお問い合わせ下さい。

型 式	仕 様	区 別	商品コードNo.
ストレートシャンク(S)	450mmストレート、チゼル付	41	X2681-000000
ストレートシャンク(D)	450mmストレート、台形チゼル付	55	X2692-000000
弾丸	φ80mm	42	X2682-000000
カーブドシャンク 右	450mmカーブドシャンク 右	43	X2683-000000
カーブドシャンク 左	450mmカーブドシャンク 左	44	X2684-000000
NG-TK-V	ネギ掘りアタッチ	46	X2688-000000
シャンククランプセット	ボルト、ナット付	48	X2686-000000
Rシャンク 右	ダイコン掘取	50	X2690-000000
Rシャンク 左	ダイコン掘取	51	X2691-000000
D900	ニンジン・サトイモ等掘取 900巾仕様	1	X2571-000000
D1300	ニンジン・球根等広幅掘取1300巾仕様	2	X2572-000000
UD900B	ウド・アスパラ・薬草掘取	6	X9024-000000
ゲージ輪		59	X0000-000000
T	転圧ローラー(1200巾)	61	X9030-000000
GM	ごぼう用アタッチ SV2のみ	68	X9041-000000
Y2	大和芋用アタッチ SV2のみ	64	X9036-000000

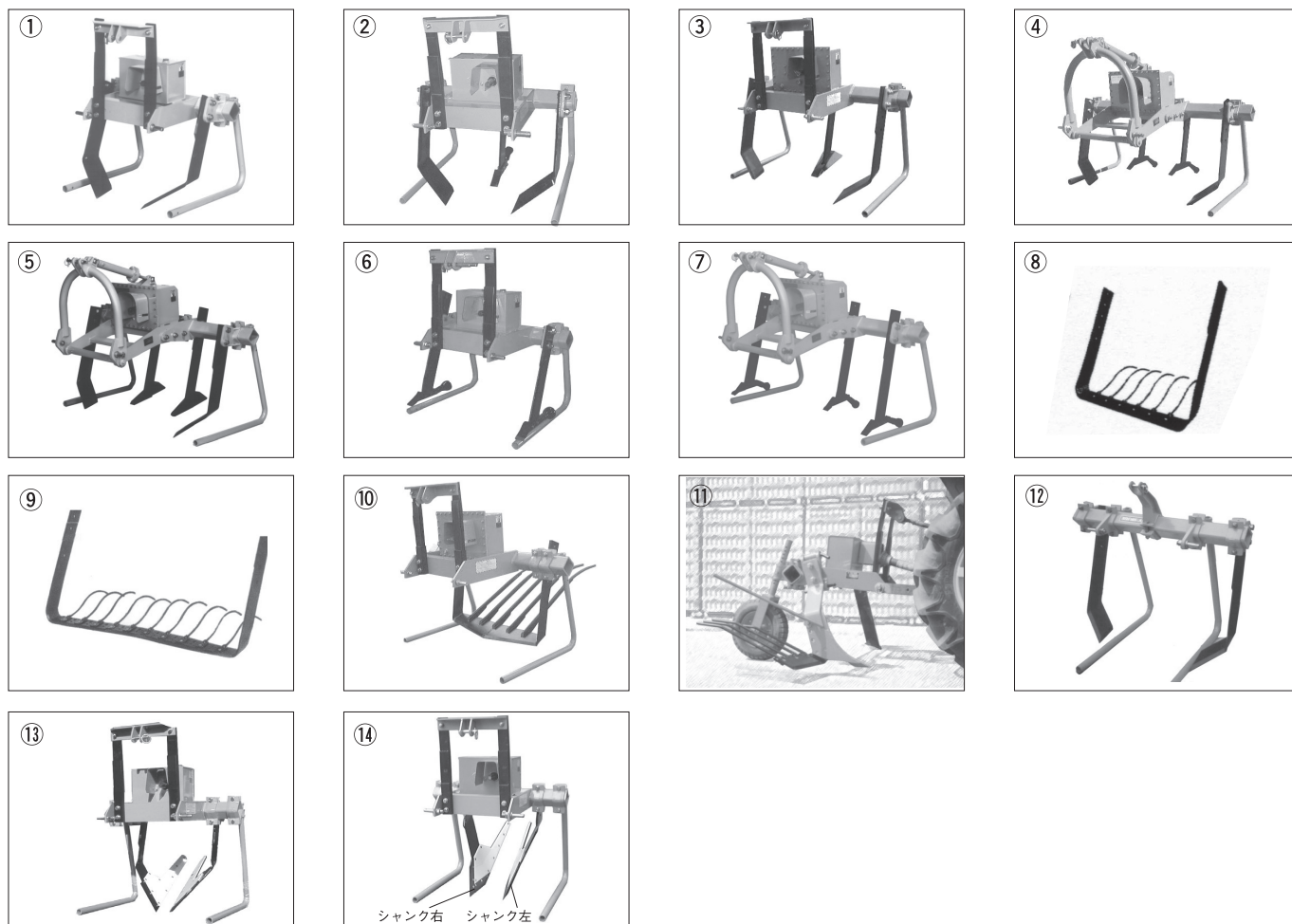


カワベ製品価格表

R7.1.1
(2025)

川辺農研産業株式会社

電話 042(377)5021 FAX 042(377)8521



用途別分類	番 号	SV2	SV3	S2、S3	備 考
硬盤破碎	①	B	B		2本爪
	②	BS	BS		3本爪
	③	BD	BD		
	④		B2S		4本爪
弾丸暗渠	⑤		B2D		
	⑥	2S	2S		2本爪
サトイモ掘取り	⑦		3S		3本爪
	⑧	D900	D900	D900	900巾
ウド掘・薬草・アスパラ	⑨	D1300	D1300	D1300(S2D・S3Dのみ)	1300巾
	⑩	UD900B	UD900B		900巾
ねぎ掘り	⑪	NG-TK-V	NG-TK-V	NG-TK-V	
大根掘取り	⑫	R		R	
大和芋掘り	⑬	Y2			
ごぼう掘り	⑭	GM			
サトイモ土中分離		T600	T600		ローラー巾600
転圧ローラー		T	T		ローラー巾1200
			T1500		ローラー巾1500
			T1800		ローラー巾1800

カワベ製品価格表

R7.1.1
(2025)

川辺農研産業株式会社

電話 042(377)5021 FAX 042(377)8521

トラクタ用トレンチャー（1条式）（送料別）（4駆直装3P）

機種型式	作業内容	溝巾(cm)	深さ(m)	区別	商品コードNo.	本体価格	税込価格
TT-4102FR-2 適応トラクタ(微速付) 30～50ps 外部復動油圧1系統必要	深耕作業 (R)	41	0.8	8	M2772-218410	1,850,000	2,035,000
		25	1.0	9	M2772-214610	1,850,000	2,035,000
		20		10	M2772-213610	1,850,000	2,035,000
		15		11	M2772-212610	1,850,000	2,035,000
		12	1.2	12	M2772-211610	1,850,000	2,035,000
		15		13	M2772-212810	1,850,000	2,035,000
		12		14	M2772-211810	1,850,000	2,035,000
	溝掘り作業 (F)	41	0.8	15	M2772-118410	1,850,000	2,035,000
		25	1.0	16	M2772-114610	1,850,000	2,035,000
		20		17	M2772-113610	1,850,000	2,035,000
		15		18	M2772-112610	1,850,000	2,035,000
		12	1.2	19	M2772-111610	1,850,000	2,035,000
		15		20	M2772-112810	1,850,000	2,035,000
		12		21	M2772-111810	1,850,000	2,035,000

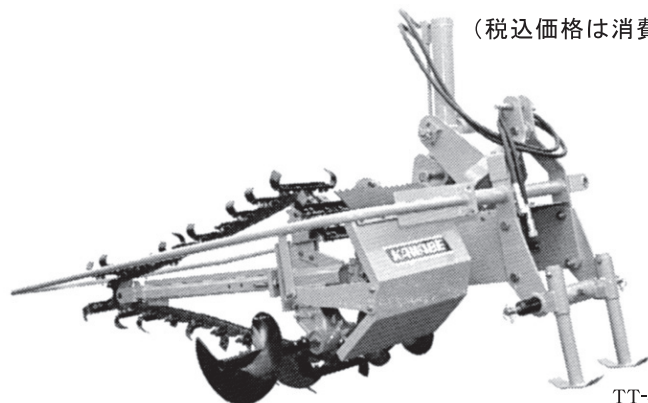
オプション（1条用） * 価格は弊社までお問い合わせ下さい。

品名		商品コード
整畦器 深耕仕様機のみ	溝巾15cmに適用	00000-000060
培土板ASSY 深耕仕様機のみ	溝巾15・20cmに適用	00000-000065
サンドタイプチェーン差額	溝巾15・20cmに適用	00000-000099
青爪(HD)仕様 差額 ※	溝巾15・18cmに適用	00000-000133
ベタ付け仕様 差額	溝巾20cm以下に適用	00000-000098

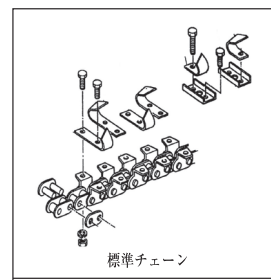
※青爪(HD)仕様はサンドタイプチェーンに適用不可

上記機種送料	地区	送料	税込送料
	北海道	60,000	66,000
	東北	40,000	44,000
	関東甲信越	40,000	44,000
	中部近畿	45,000	49,500
	中四国	50,000	55,000
	九州	60,000	66,000
	沖縄	別途	

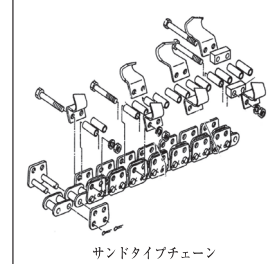
(税込価格は消費税10%を含みます)



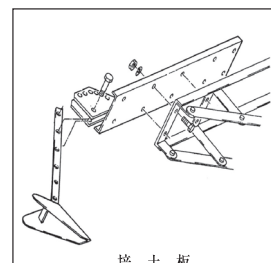
TT-4102FR-2 F: 溝掘り仕様



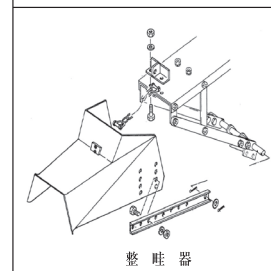
標準チェーン



サンドタイプチェーン



培土板



整畦器

カワベ製品価格表

R7.1.1
(2025)

川辺農研産業株式会社

電話 042(377)5021 FAX 042(377)8521

トラクタ用トレンチャー（2条式・条間調節式）（送料別）（4駆直装3P）

機種型式	作業内容	調節範囲(cm)	溝巾(cm)	深さ(m)	区別	商品コードNo.	本体価格	税込価格
TT-622-G132A 適応トラクタ（微速付） 50～70ps 外部復動油圧1系統必要	深耕作業 (R)	60～132	15	1.0	5	M5771-012610	2,730,000	3,003,000
			15	1.2	6	M5771-012810	2,730,000	3,003,000

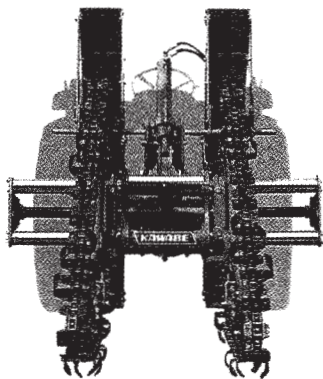
上記機種送料	地区	送料	税込送料
	北海道	70,000	77,000
	東北	45,000	49,500
	関東甲信越	45,000	49,500
	中部近畿	50,000	55,000
	中四国	60,000	66,000
	九州	70,000	77,000
	沖縄	別途	

オプション（2条用）＊価格は弊社までお問い合わせ下さい。

品名		商品コード
整畦器 深耕仕様機のみ	溝巾15cmに適用	00000-000061
培土板ASSY 深耕仕様機のみ	溝巾15・20cmに適用	00000-000066
施肥器ブラケット(TT)(ボルト付)		00000-000142
サンドタイプチェーン差額	溝巾15・20cmに適用	00000-000102
青爪(HD)仕様 差額 ※	溝巾15・18cmに適用	00000-000134
ベタ付け仕様 差額	溝巾20cm以下に適用	00000-000101

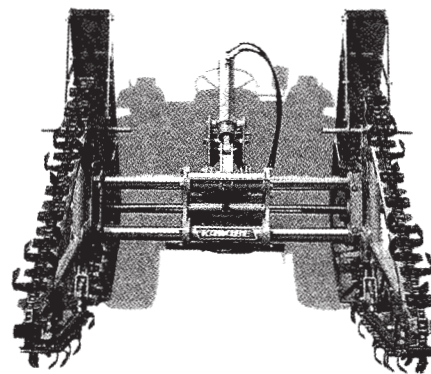
※青爪(HD)仕様はサンドタイプチェーンに適用不可

(税込価格は消費税10%を含みます)



最小畝巾(条間)60cm

TT-622-G132A



最大畝巾(条間)132cm

TT-622-G132A

カワベ製品価格表

R7.1.1
(2025)

川辺農研産業株式会社

電話 042(377)5021 FAX 042(377)8521

トラクタ用ロータリーレンチャー (送料別) (4駆 直装 3P)

機種型式	条間(cm)	溝巾(cm)	深さ(m)	区別	商品コードNo.	本体価格	税込価格
TDD-702-12110 適応トラクタ(微速付)65~90ps	二条式 条間110cm	18	1.2	2	T4370-012821	3,000,000	3,300,000
TDD-702-12120 適応トラクタ(微速付)65~90ps	二条式 条間120cm	18	1.2	3	T4270-012821	3,000,000	3,300,000
TDD-822-11080 適応トラクタ(微速付)80~100ps	二条式 条間80cm	18	1.1	5	T4970-012721	3,260,000	3,586,000

※外部復動油圧1系統必要

SRL-602-06070 適応トラクタ(微速付)50~70ps 両サイドゲージ輪仕様	二条式 条間70cm	25	0.6	7	T5870-014220	2,308,000	2,538,800
SRL-602-06070 適応トラクタ(微速付)50~70ps センターゲージ輪仕様	二条式 条間70cm	25	0.6	14	T5870-014221	2,341,000	2,575,100

※外部復動油圧1系統必要

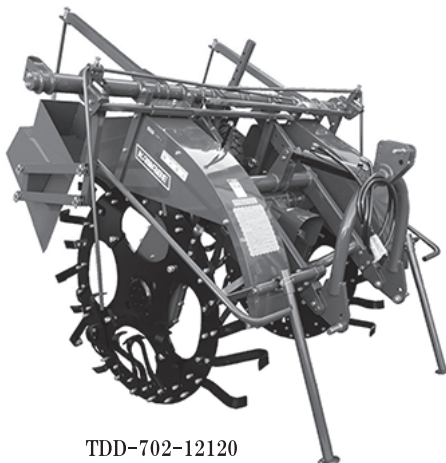
上記機種送料	地区	送料	税込送料
	北海道	70,000	77,000
	東北	45,000	49,500
	関東甲信越	45,000	49,500
	中部近畿	50,000	55,000
	中四国	60,000	66,000
	九州	70,000	77,000
	沖縄	別途	

(税込価格は消費税10%を含みます)

オプション * 価格は弊社までお問い合わせ下さい。

品名		商品コード
ロータリースタンドセット(TDD、1条用)	TDD-702, TDD-822に適用	00000-000140
施肥器ブラケット(TDD7)(ボルト付)	TDD-702に適用	00000-000141
施肥器ブラケット(TDD8)(ボルト付)	TDD-822に適用	00000-000143

※ロータリースタンドセットは1条分となりますので、必要な条数分ご購入ください。



TDD-702-12120

カワベ製品価格表

R7.1.1
(2025)

川辺農研産業株式会社

電話 042(377)5021 FAX 042(377)8521

自走式トレンチャー（広巾深耕仕様・前進掘尾輪付）（送料別）

機種型式	溝巾(cm)	深さ(m)	エンジン形式	区別	商品コードNo.	本体価格	税込価格
NF-843LH-II 〈セル付〉	41	0.5	ヤTF70V-LE-2	59	C1270-308160-1	2,750,000	3,025,000
	31	0.7	ヤTF70V-LE-2	61	C1270-306360-1	2,750,000	3,025,000
	25		ヤTF70V-LE-2	62	C1270-304360-1	2,750,000	3,025,000
	20	1.0	ヤTF70V-LE-2	63	C1270-303660-1	2,750,000	3,025,000
	15		ヤTF70V-LE-2	64	C1270-302660-1	2,750,000	3,025,000
	12		ヤTF70V-LE-2	65	C1270-301860-1	2,750,000	3,025,000

水冷ディーゼル7.5PS

（注）型式番号について

※ H=ブーム上下は、油圧式をしめす。

※ L=傾斜調節装置付きをしめす。

上記機種送料	地区	送料	税込送料
	北海道	70,000	77,000
	東北	45,000	49,500
	関東甲信越	45,000	49,500
	中部近畿	50,000	55,000
	中四国	60,000	66,000
	九州	70,000	77,000
	沖縄	別途	

（税込価格は消費税10%を含みます）

オプション

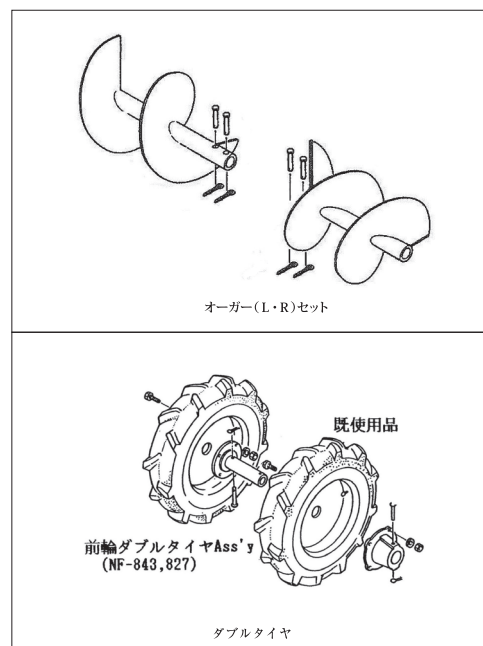
* 価格は弊社までお問い合わせ下さい。

品名		商品コードNo.
オーガー(L・R)セット	溝掘り用	X9042-000000
ダブルタイヤ4本		00000-000022



NF-843LH-II

※写真は溝掘りオプション仕様



オーガー(L・R)セット

前輪ダブルタイヤAss'y
(NF-843,827)

ダブルタイヤ

カワベ製品価格表

R7.1.1
(2025)

川辺農研産業株式会社

電話 042(377)5021 FAX 042(377)8521

トラクタ用ごぼうハーベスタ (送料別) (4駆 直装 3P)

機種型式	集束方式	適応トラクタ	区別	商品コードNo.	本体価格	税込価格
BH-3000	ストッカー式	40~50ps	6	K2870-000010	1,700,000	1,870,000
BH-4100	ストッカー式	70~80ps	16	K4570-000010	2,300,000	2,530,000

※外部復動油圧1系統必要

※播種床にトレンチャー作業(部分深耕)が必要です。

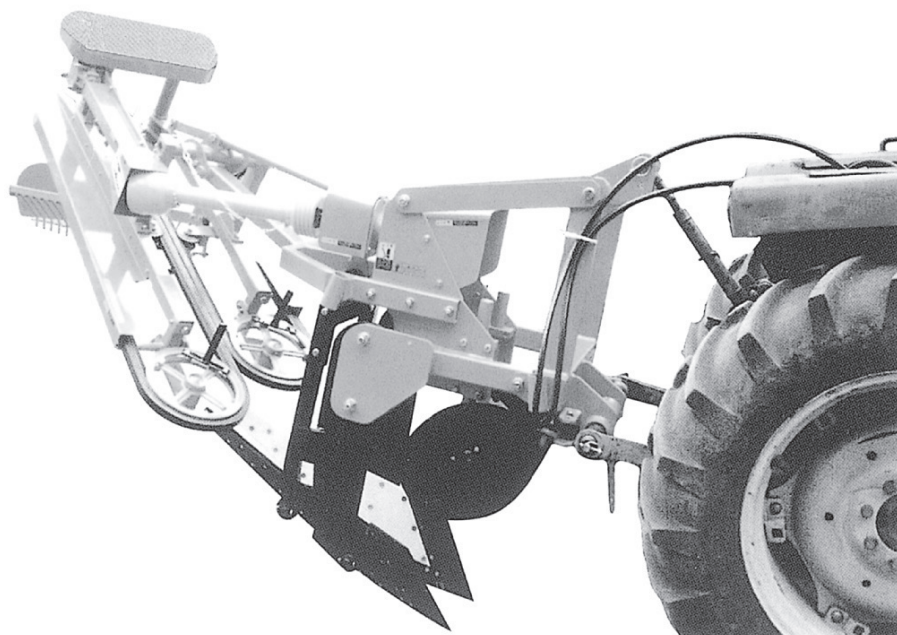
上記機種送料	地区	送料	税込送料
	北海道	60,000	66,000
	東北	50,000	55,000
	関東甲信越	40,000	44,000
	中部近畿	50,000	55,000
	中四国	60,000	66,000
	九州	70,000	77,000
	沖縄	別途	

オプション

* 価格は弊社までお問い合わせ下さい

品名	機種形式	適応	区別	商品コードNo.
整地板		BH-4100用		00000-000139
ハローディスクASSY		BH-3000用		00000-000124

(税込価格は消費税10%を含みます)



BH-4100

カワベ製品価格表

R7.1.1
(2025)

川辺農研産業株式会社

電話 042(377)5021 FAX 042(377)8521

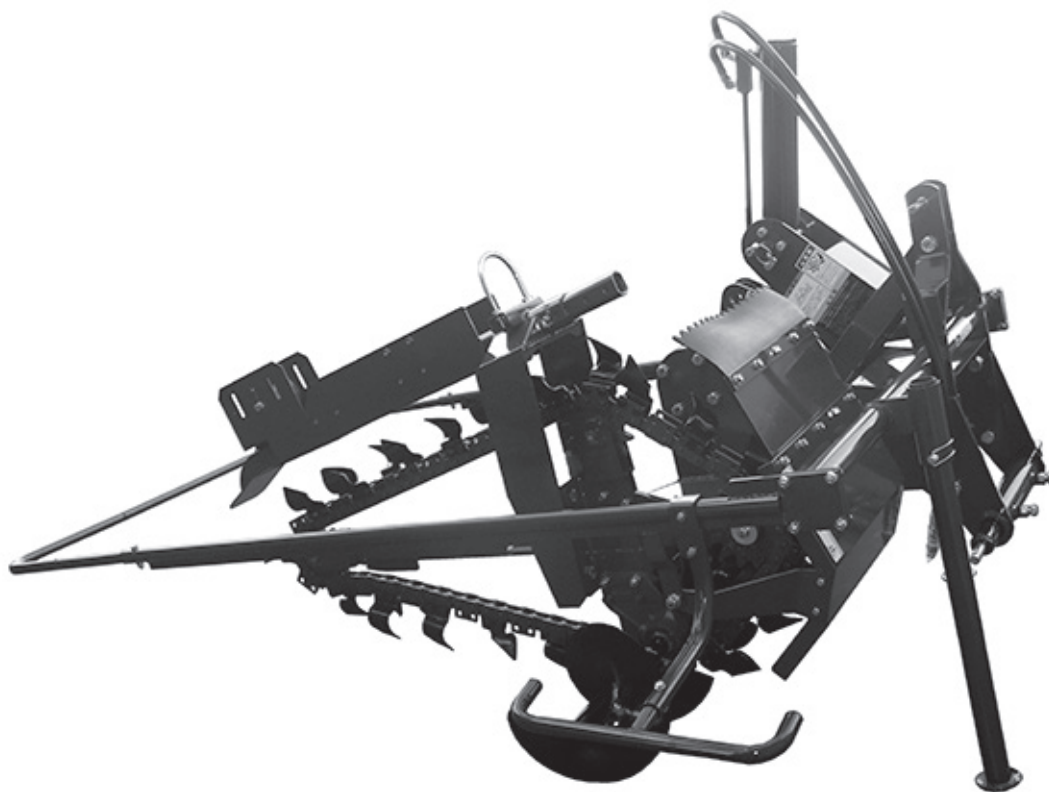
簡易暗渠用トレンチャー (送料別) (4駆 直装 3P)

機種型式	作業内容	溝巾(cm)	深さ(m)	区別	商品コードNo.	本体価格	税込価格
TT4102FR-2-P2 適応トラクタ(微速付)30~50ps	暗渠	15	0.8	33	M2772-822410	2,075,000	2,282,500

※外部復動油圧1系統必要

上記機種送料	地区	送料	税込送料
	北海道	70,000	77,000
	東北	45,000	49,500
	関東甲信越	45,000	49,500
	中部近畿	50,000	55,000
	中四国	60,000	66,000
	九州	70,000	77,000
	沖縄	別途	

(税込価格は消費税10%を含みます)



TT4102FR-2-P2

カワベ製品価格表（不定期生産）

※生産時期についてはお問合せください。（2025）

川辺農研産業株式会社

電話 042(377)5021 FAX 042(377)8521

自走式ながいも専用トレンチャー（送料別）

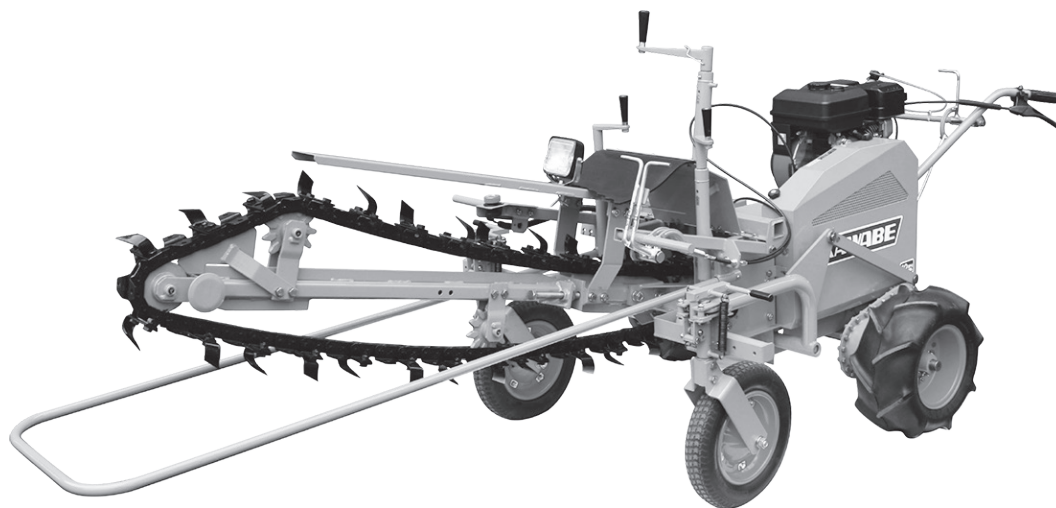
機種型式	溝巾(cm)	深さ(m)	エンジン形式	区別	商品コードNo.	本体価格	税込価格
HS1502-13	12	1.0~1.2	空冷ガソリン6.3ps	1	L1970-001731		*都度見積り

自走式ながいも専用トレンチャー（鳥取仕様）（送料別）

機種型式	溝巾(cm)	深さ(m)	エンジン形式	区別	商品コードNo.	本体価格	税込価格
HS1502-13-T	12	1.0~1.2	空冷ガソリン6.3ps	2	L2070-001730		*都度見積り

上記機種送料	地区	送料	税込送料
	北海道	60,000	66,000
	東北	40,000	44,000
	関東甲信越	40,000	44,000
	中部近畿	45,000	49,500
	中四国	50,000	55,000
	九州	60,000	66,000
	沖縄	別途	

（税込価格は消費税10%を含みます）



HS1502-13

カワベ製品価格表 (不定期生産)

R7.1.1

※生産時期についてはお問合せください。(2025)

川辺農研産業株式会社

電話 042(377)5021 FAX 042(377)8521

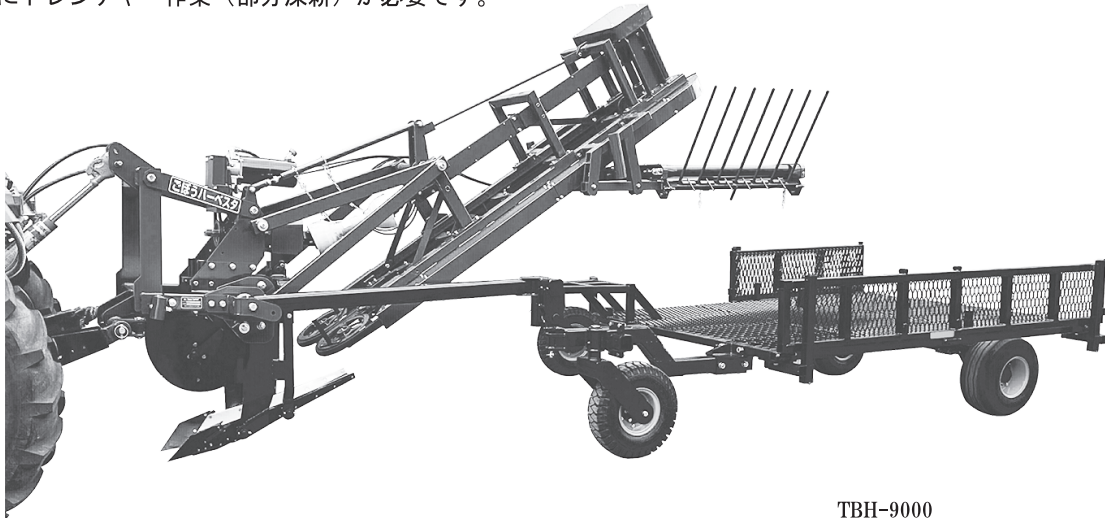
ごぼうハーベスタ (送料別)(4駆 直装3P)

機種型式	集束方式	区別	商品コードNo.	本体価格	税込価格
TBH-9000 適応トラクタ 90~120ps	横送りコンベア(油圧)	1	K4370-009030	*都度見積り	

*送料も都度お問合せください。

※外部復動油圧1系統必要 ※トップリンクは油圧シリンダー推奨

※播種床にトレンチャー作業(部分深耕)が必要です。



TBH-9000

ロータリートレンチャー (3連) (送料別) (4駆 直装 3P)

機種型式	溝巾(cm)	深さ(m)	条間	区別	商品コードNo.	本体価格	税込価格
TDT-823-11080 適応トラクタ(微速付)100~120ps	20	1.1	三条式・条間80cm	11	T5170-012731	*都度見積り	
TDT-823-11070 適応トラクタ(微速付)100~120ps	20	1.1	三条式・条間70cm	12	T6770-012731		

*送料も都度お問合せください。 ※外部復動油圧1系統必要

ロータリートレンチャー (4連) (送料別) (4駆 直装 3P)

機種型式	溝巾(cm)	深さ(m)	条間	区別	商品コードNo.	本体価格	税込価格
TDQ-11080 適応トラクタ(微速付)100~120ps	18	1.1	四条式・条間80cm	9	T6370-012730	*都度見積り	

*送料も都度お問合せください。 ※外部復動油圧1系統必要

オプション *価格は弊社までお問い合わせ下さい。

品名		商品コード
ロータリースタンドセット(1条用)	TDT, TDQ, に適用	00000-000140

※ロータリースタンドセットは1条分となりますので、必要な条数分ご購入ください。

カワベ製品価格表(不定期生産)

R7.1.1

※生産時期についてはお問合せください。(2025)

川辺農研産業株式会社

電話 042(377)5021 FAX 042(377)8521

トラクタ用トレンチャー(4条式)(送料別)(4駆直装3P)

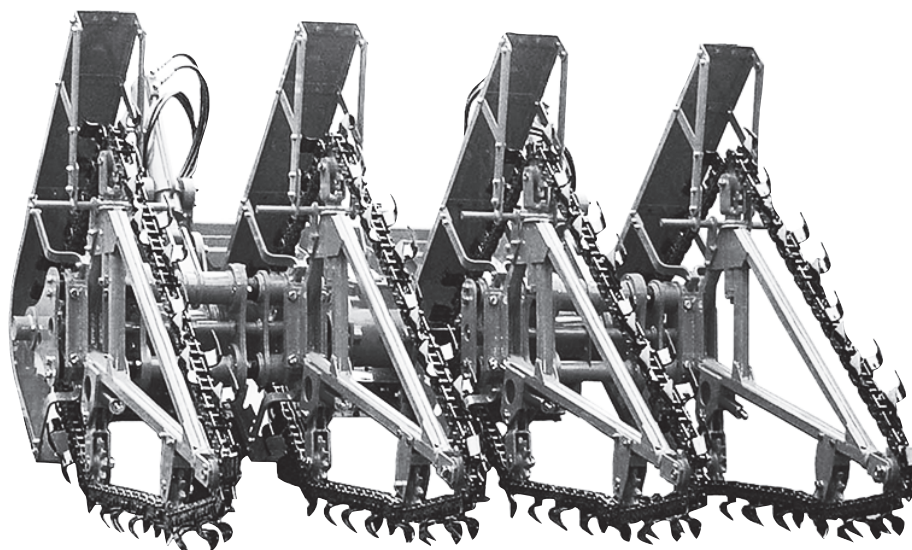
機種型式	条間(cm)	溝巾(cm)	深さ(m)	区別	商品コードNo.	本体価格	税込価格	
TL-804-G 適応トラクタ(微速付)100~120ps	63 66 70 72 74 } の均等	15	1.0	1	M6270-012610		*都度見積り	
					15			1.2
		70	15	1.0				
					140 150			15
TL-804-Y 適応トラクタ(微速付)100~120ps	100 120 132 } の均等	15	1.0	5		M6271-912610		
					15	1.2		6

*送料も都度お問合せください。 *条間は各仕様固定となります。 ※外部復動油圧2系統必要

オプション(4条用) *価格は弊社までお問い合わせ下さい。

品名		商品コード
整畦器 深耕仕様機のみ	溝巾15cmに適用	00000-000063
培土板ASSY 深耕仕様機のみ	溝巾15・20cmに適用	00000-000068
サンドタイプチェーン差額	溝巾15・20cmに適用	00000-000108
青爪(HD)仕様 差額 ※	溝巾15・18cmに適用	00000-000135
ベタ付け仕様 差額	溝巾20cm以下に適用	00000-000107

※青爪(HD)仕様はサンドタイプチェーンに適用不可



TL-804

カワベ製品 機種別適応トラクター馬力・重量 リスト

R7.1.1
(2025)

川辺農研産業株式会社

電話 042(377)5021 FAX 042(377)8521

弊社製品における適応トラクターの馬力と重量についてはこちらをご参照ください。
冊子の内容と異なる場合はこちらの値をご参照ください。

※馬力表記はあくまでも目安として参考にしてください。(同馬力でも重量が大きく異なるため使用できない場合があります)

機種型式	適応馬力(PS)	適応トラクター重量(kg)	機種型式	適応馬力(PS)	適応トラクター重量(kg)
BH-3000	40~50	1500~2000	SV3-BS	45~80	2000~2500
BH-4100	70~80	2500~3000	SV3-D1300	50~80	2000~2500
TBH-9000	90~120	4000~5000	SV3-D900	50~80	2000~2500
N-305AL	25~40	1000~1500	SV3-NG-TK-V	50~80	2000~2500
TDD-702-12110	65~90	2500~3500	SV3-T1500	40~60	1800~2500
TDD-702-12120	65~90	2500~3500	SV3-UD900B	50~80	2000~2500
TDD-822-11080	80~100	3000~4000	S2C-D900	30~40	1200~1500
SRL-602-06070	50~70	1800~2500	S2C-R	30~40	1000~1500
SV2-2S	30~40	1200~2000	S2D-D1300	30~40	1200~1500
SV2-B	30~40	1200~2000	S2D-D900	30~40	1200~1500
SV2-BD	30~40	1200~2000	S2D-NG-TK-V	30~40	1200~1500
SV2-BS	30~40	1200~2000	S2D-R	30~40	1000~1500
SV2-D1300	30~40	1200~2000	S3D-D1300	40~50	1500~2000
SV2-D900	30~40	1200~2000	S3D-D900	40~50	1500~2000
SV2-GM	30~40	1200~2000	S3D-NG-TK-V	40~50	1500~2000
SV2-NG-TK-V	30~40	1200~2000	S3D-R	40~50	1500~2000
SV2-R	30~40	1200~2000	TDT-823-11070	100~120	5000~6000
SV2-T	30~40	1000~1500	TDT-823-11080	100~120	5000~6000
SV2-UD900B	35~50	1500~2000	TDQ-11080	100~120	5000~7000
SV2-Y	30~40	1200~2000	TL-804-G	100~120	4500~6000
SV3-2S	45~80	2000~2500	TL-804-Y	100~120	4500~6000
SV3-3S	45~80	2000~2500	TL-804-Y-特	100~120	4500~6000
SV3-B	45~80	2000~2500	TT-4102FR-2	30~50	1300~1800
SV3-B2D	45~80	2000~2500	TT-4102FR-2-P2	30~50	1300~1800
SV3-B2S	45~80	2000~2500	TT-622-G132A	50~70	1800~2500
SV3-BD	45~80	2000~2500			